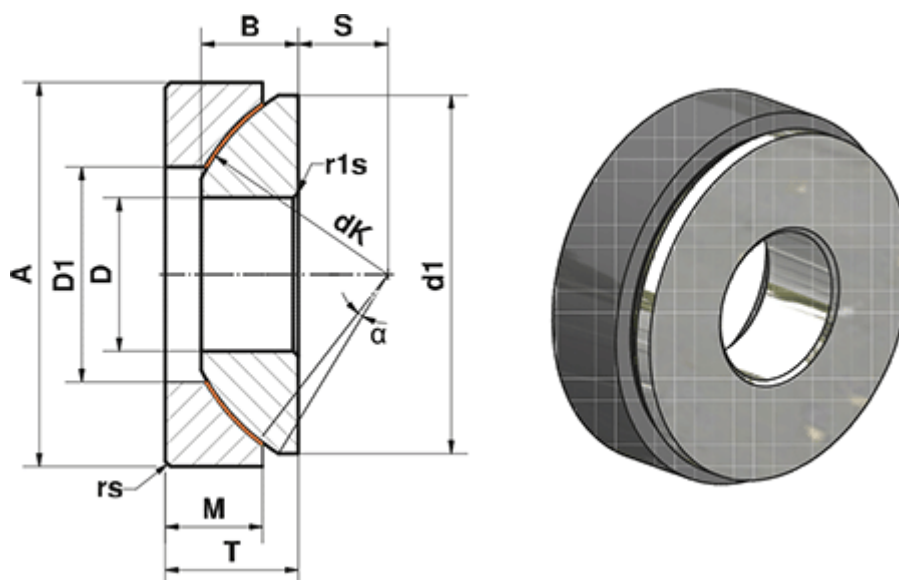


Varenummer: 03450040
Beskrivelse: Fluro Heavy Duty Ledleje GE 40 AWE
Hul Ø40
Note: 40

Mål



A	= 105	M	= 21.5
a (grader)	= 6	rs, r1s min	= 1
B	= 27	S	= 24.5
D	= 40	Statisk belastning C0 (kN)	= 1789
D1	= 59.5	T	= 32
d1 min	= 97	Vægt (g)	= 1590
dK	= 114		
Dynamisk belastning C (kN)	= 1073		